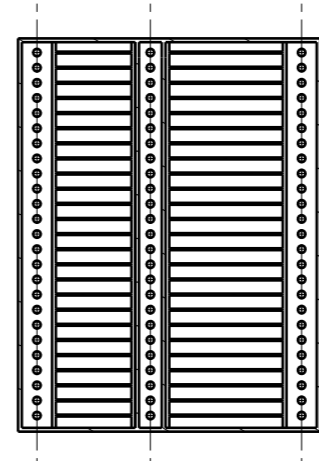
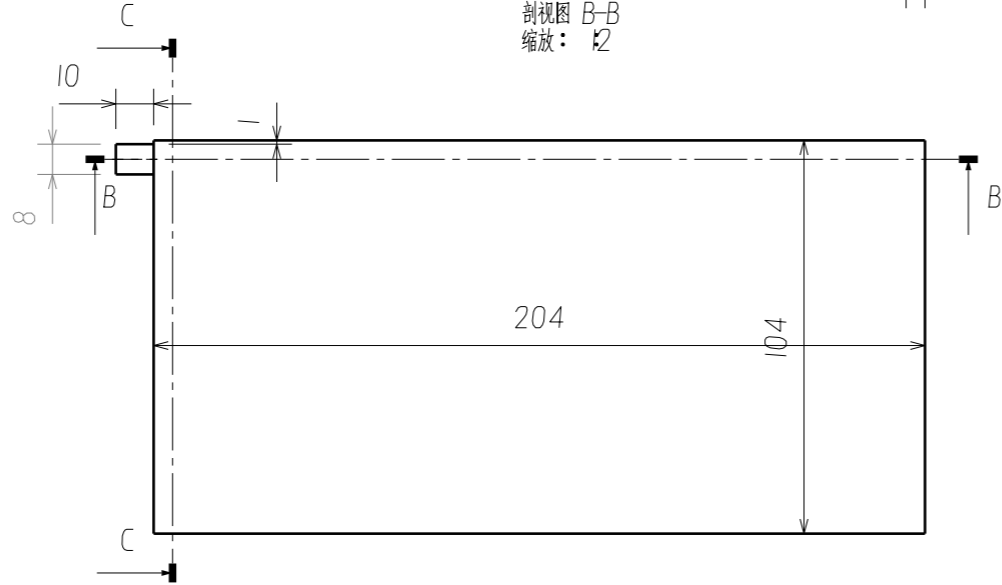
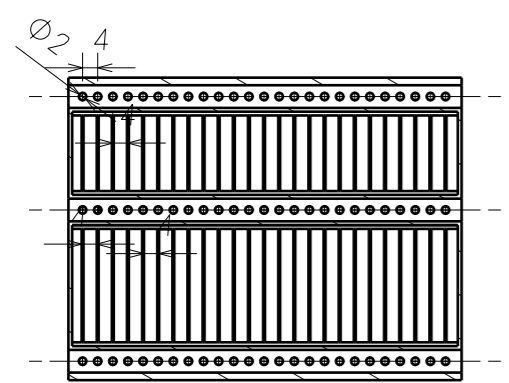


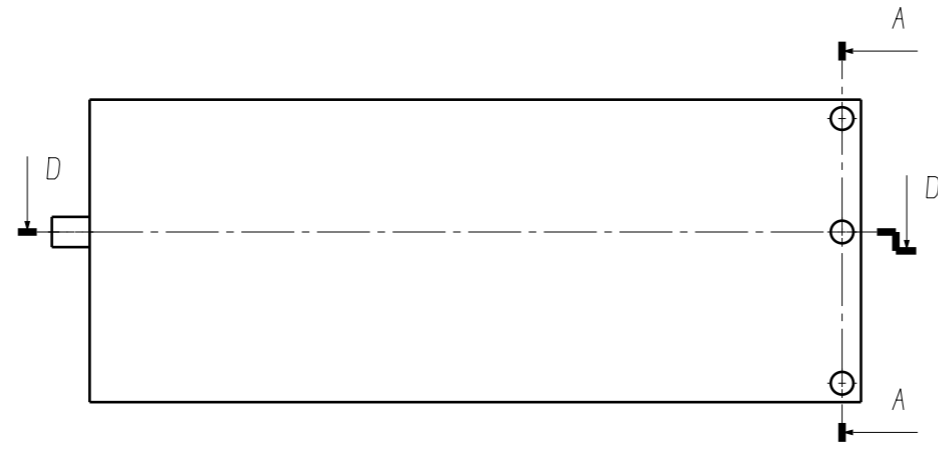
剖视图 B-B
缩放: 1:2



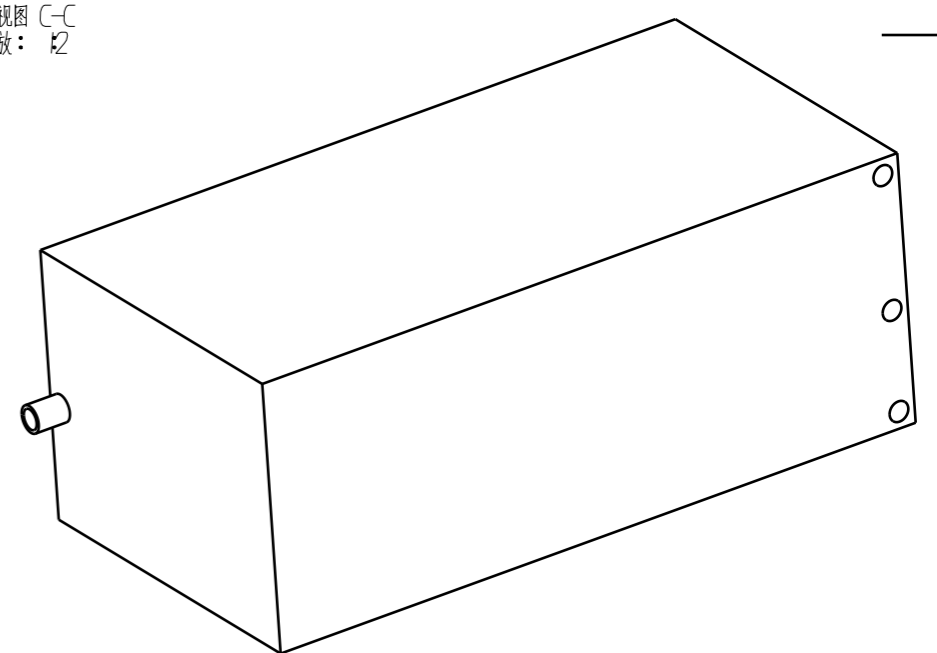
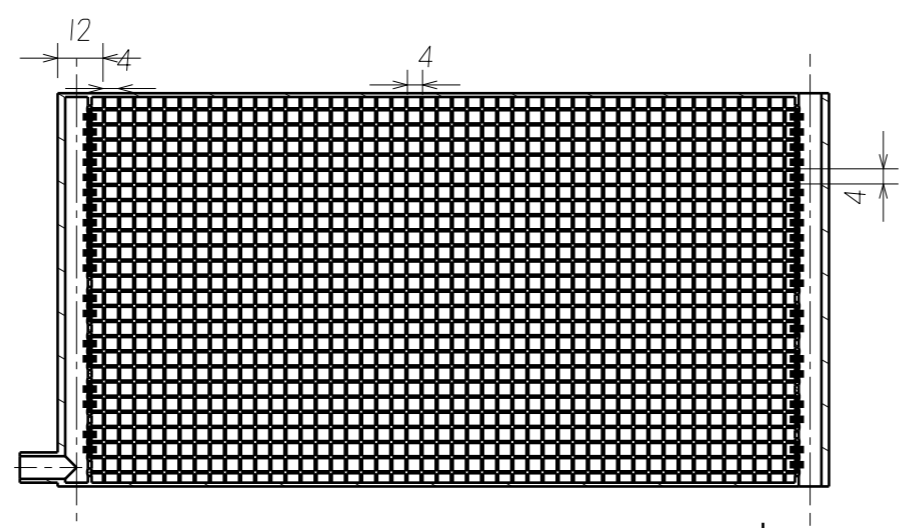
剖视图 C-C
缩放: 1:2



剖视图 A-A
缩放: 1:2

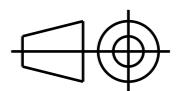


剖视图 D-D
缩放: 1:2



等轴测视图
缩放: 1:2

						项目名称	GSMF		数量	
标记处数	分区	更改文件号	签名	日期	图号	GSMF-001	毛重(Kg)	0.00		
设计	JIANG	2024/4/15	设计经理		零件名称	GSMF	净重(Kg)	0.00		
制图			项目主管		材料		比例	1:2		
审核		2024/4/15	标准化		毛坯尺寸		图幅	A3		
工艺			会签		表面处理			备注		



A3