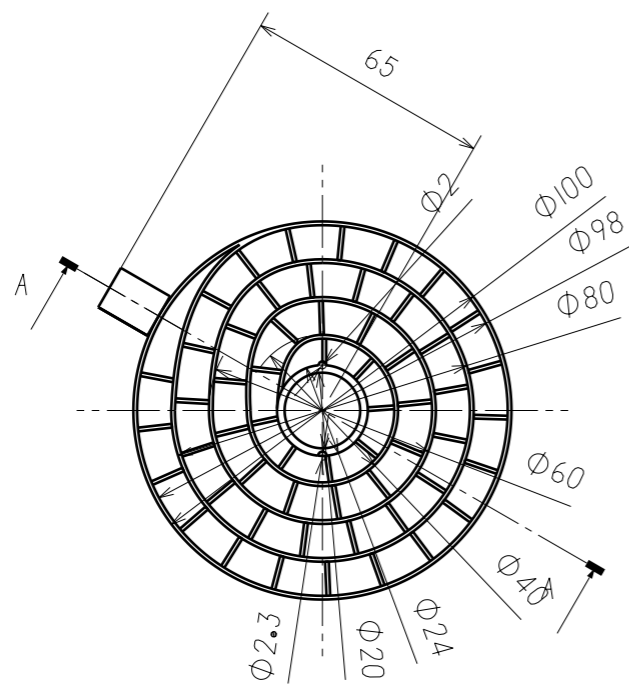
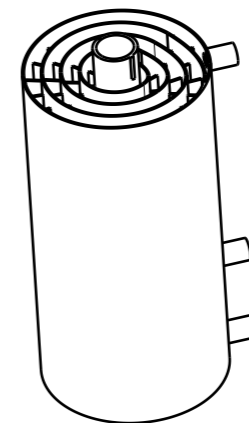
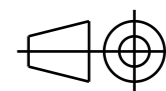


剖视图 A-A
缩放: 1/2



						项目名称		数量	
标记处数	分区	更改文件号	签名	日期	图号	SPRAL		毛重(Kg)	2.31
设计	Jung	2024/2/16	设计经理		零件名称			净重(Kg)	2.31
制图			项目主管		材料			比例	1:2
审核	Jung	2024/2/16	标准化		毛坯尺寸		图幅		
工艺			会签		表面处理		A3		



备注

A3